



drawer systems

**IREX**<sup>®</sup>  
Solutions

**IREX**<sup>®</sup>

**IREX**<sup>®</sup>

# IREX SYSTEM

## 속서랍 (IR BOX-IN)



### Specifications

### Damping

- 최대하중 : 40kg
- 조절범위 : 상하 +/-2mm, 좌우 +/-2mm
- 뒷판높이 : 70mm
- 색상 : 회색

## 일반서랍 (IR BOX-NS)



### Specifications

### Damping

- 최대하중 : 40kg
- 조절범위 : 상하 +/-2mm, 좌우 +/-2mm
- 뒷판높이 : 70mm
- 색상 : 회색

## 갤러리서랍 (IR BOX-GA)



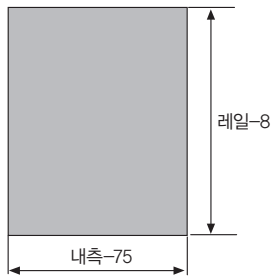
### Specifications

### Damping

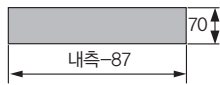
- 최대하중 : 40kg
- 조절범위 : 상하 +/-2mm, 좌우 +/-2mm
- 뒷판높이 : 120mm
- 색상 : 회색

## 재단치수

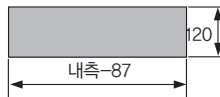
1. 밑판



2. 뒷판(속,소서랍)



3. 뒷판(대서랍)



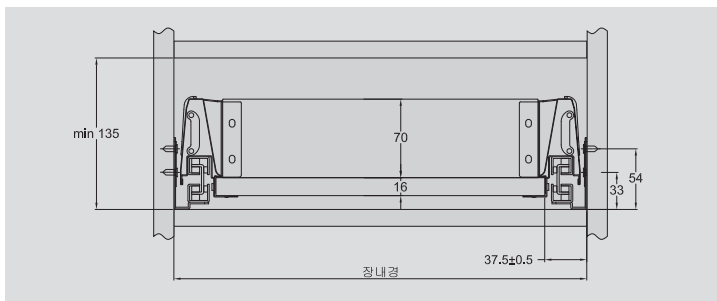
※속서랍용 전판 : 내측-85

부품명	서랍재단치수 (500mm 서랍재사용, 외측기준)	
	600용	1000용
밑판 (측판15T 기준)	495(W) x 492(D)	895(W) x 492(D)
뒷판 (측판15T기준)	일반서랍	483(W) x 70(D)
	갤러리서랍	483(W) x 120(D)

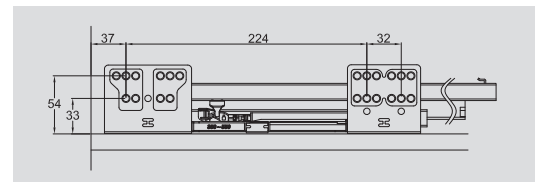


※서랍앞판 고정용 브라켓 부착 시 방향 구분에 유의

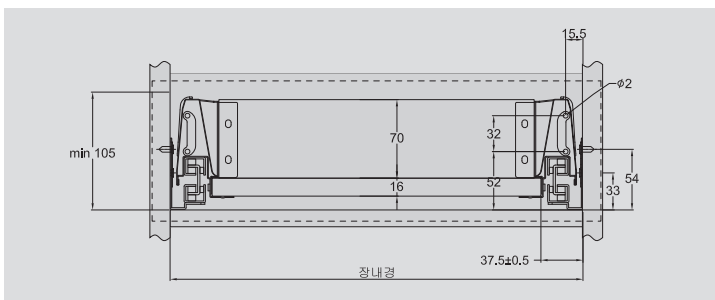
## 서랍설치도



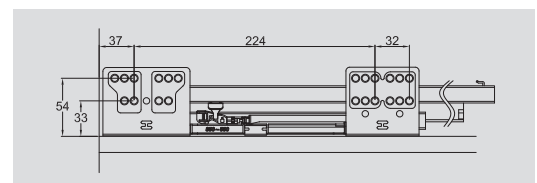
측판 장착 위치(속서랍)



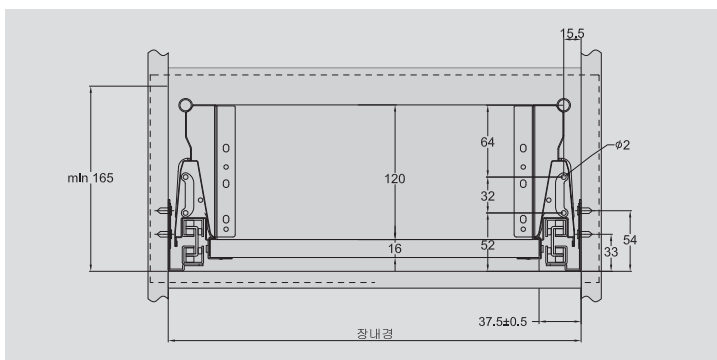
## 서랍설치도



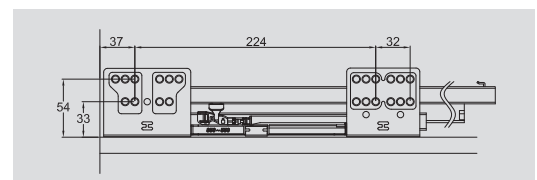
측판 장착 위치(소서랍)



## 서랍설치도



측판 장착 위치(갤러리서랍)



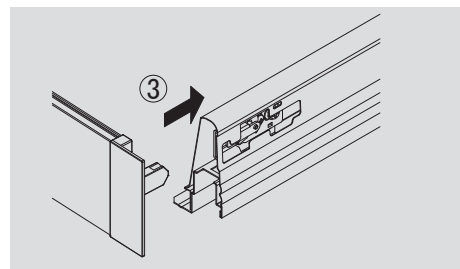
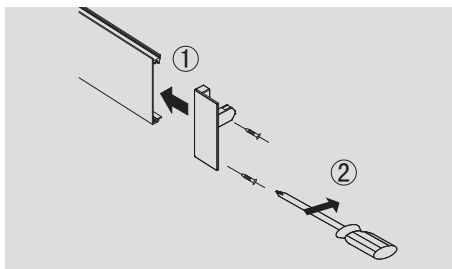


IREX BOX® | 최대하중 40kg

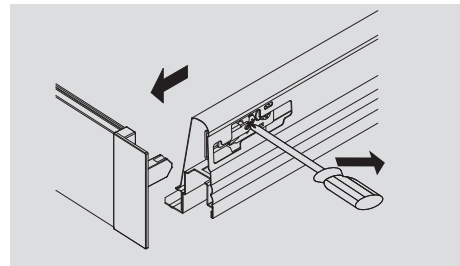
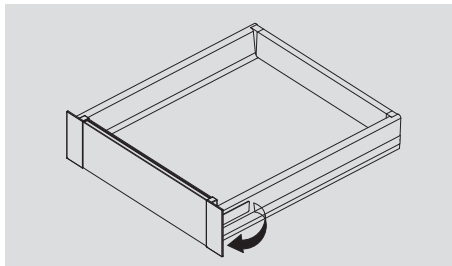


IREX BOX® | 서랍속 다양한 공간활용 가능

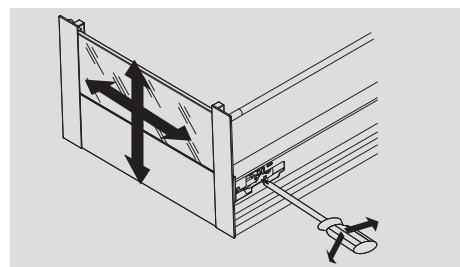
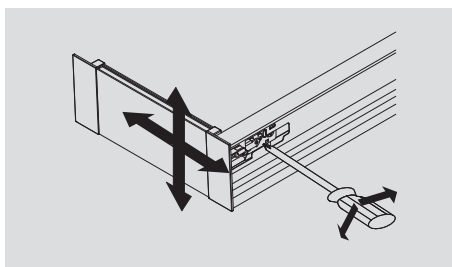
속서랍 앞부분 설치방법



앞 판넬 탈부착 방법

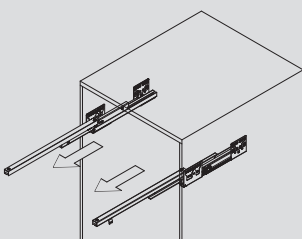


앞 판넬 조절범위 상하 ±2mm, 좌우 ±2mm

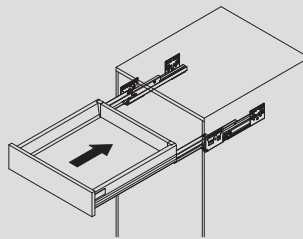


IREX BOX 설치와 분해방법

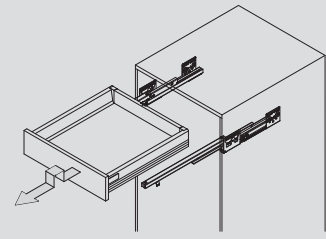
1. 양쪽 사이드의 레일을 밖으로 낸다



2. 서랍재를 슬라이드위에 놓고 밀어 넣는다.



3. 해체시 서랍재를 들어 올려준다.



MEMO

# IREX SMART SYSTEM

## 속서랍 (SM BOX-IN)



### Specifications

### Damping

- 최대하중 : 40kg
- 조절범위 : 상하 +/-2mm, 좌우 +/-1.5mm
- 뒷판높이 : 66mm
- 색상 : 회색

## 일반서랍 (SM BOX-NS)



### Specifications

### Damping

- 최대하중 : 40kg
- 조절범위 : 상하 +/-2mm, 좌우 +/-1.5mm
- 뒷판높이 : 66mm
- 색상 : 회색

## 갤러리서랍 (SM BOX-GA)



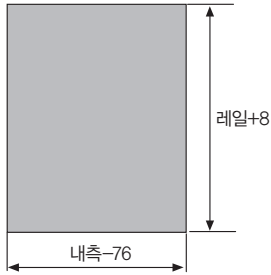
### Specifications

### Damping

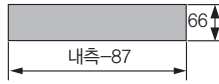
- 최대하중 : 40kg
- 조절범위 : 상하 +/-2mm, 좌우 +/-1.5mm
- 뒷판높이 : 144mm
- 색상 : 회색

## 재단치수

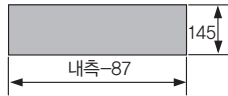
### 1. 밑판



### 2. 뒷판(속, 소서랍)



### 3. 뒷판(대서랍)

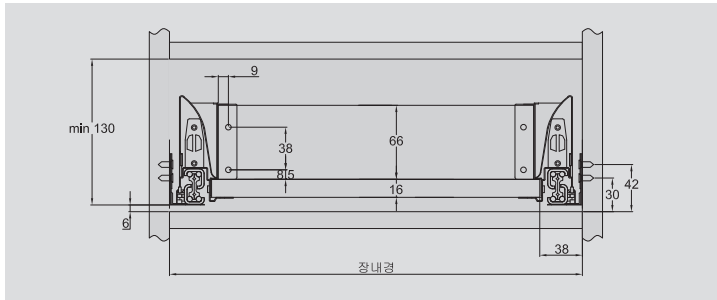


※속서랍용 전판 : 내측-80

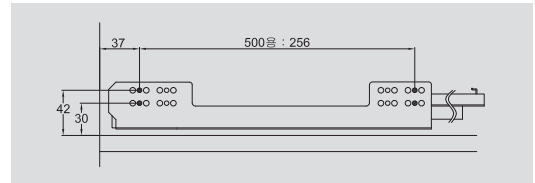
부품명		서랍재단치수 (500mm 서랍재사용, 외측기준)	
		600용	1000용
밑판 (측판15T 기준)		494(W) x 508(D)	894(W) x 508(D)
뒷판 (측판15T 기준)	일반서랍	483(W) x 66(D)	883(W) x 66(D)
	갤러리서랍	483(W) x 145(D)	883(W) x 145(D)

※ 주의사항 : 서랍을 레일에 장착시 서랍앞부분을 1mm 정도들어서 레일에 설치하여 주십시오.

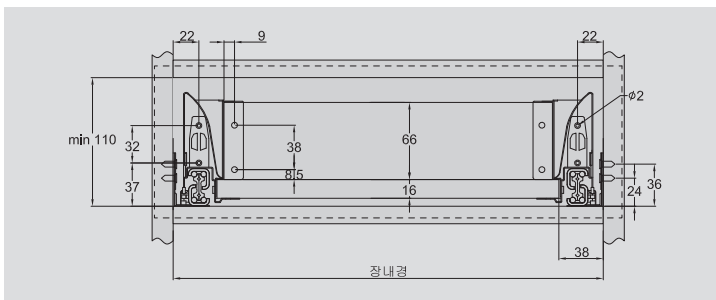
## 서랍설치도



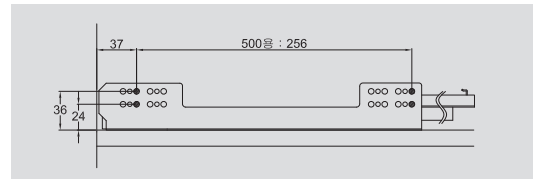
### 측판 장착 위치(속서랍)



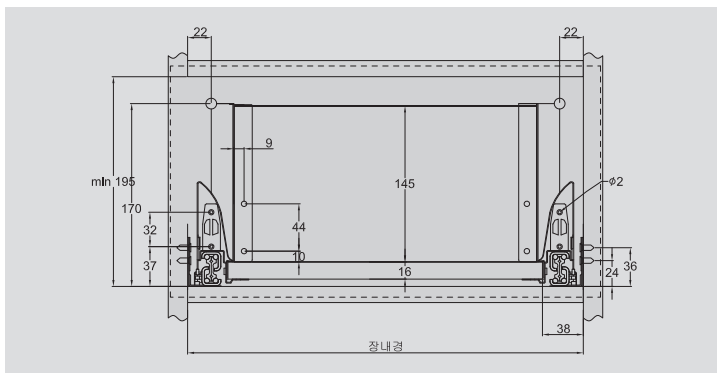
## 서랍설치도



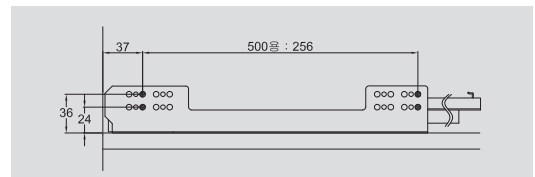
### 측판 장착 위치(소서랍)



## 서랍설치도



### 측판 장착 위치(갤러리서랍)





SMART BOX® | 최대하중 30kg

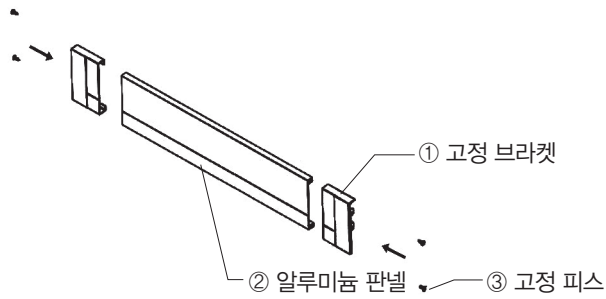
SMART BOX® | 최대하중 30kg



SMART BOX® | 서랍속 다양한 공간활용 가능

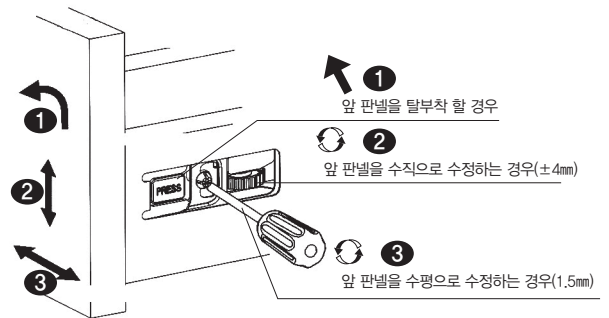
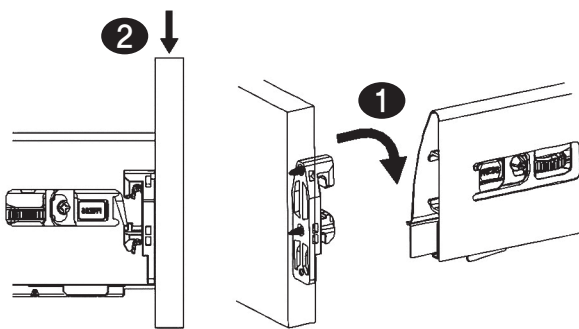
SMART BOX® | 서랍속 다양한 공간활용 가능

속서랍 설치방법



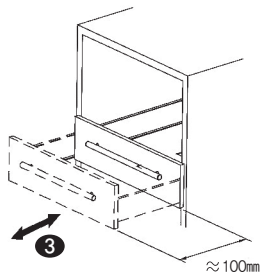
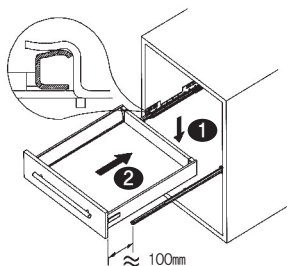
앞 판넬 조절 범위

- 앞 판넬을 서랍에 설치하는 방법

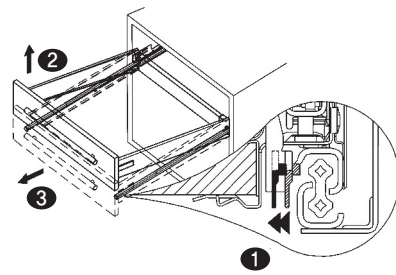


갤러리서랍 (SM BOX-GA)

- 부착



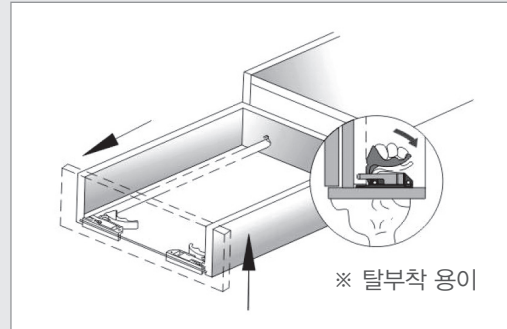
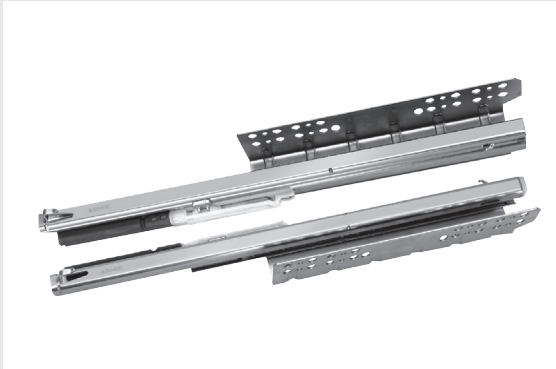
- 탈착





MEMO

## IR-UD RAIL

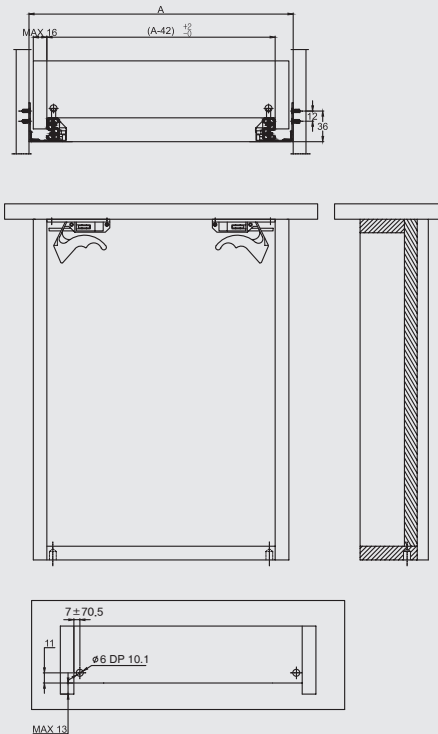
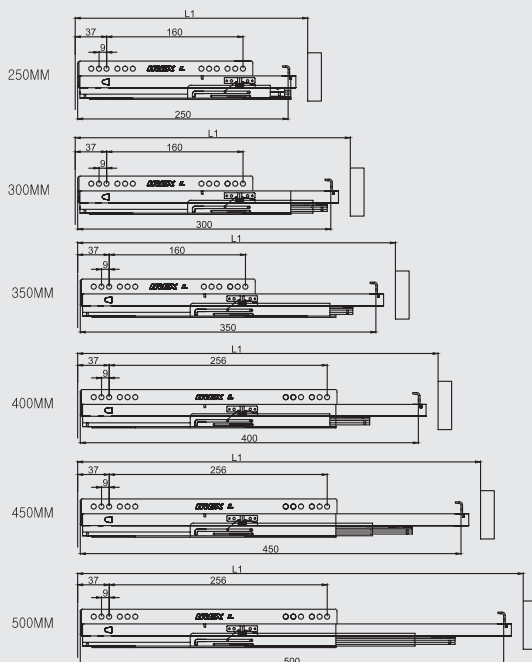


모델	레일 (L)	최대하중	캐비닛길이 L1
IR-UD 250	250	30kg	L+20mm
IR-UD 300	300	30kg	L+20mm
IR-UD 350	350	40kg	L+20mm
IR-UD 400	400	40kg	L+20mm
IR-UD 450	450	40kg	L+20mm
IR-UD 500	500	40kg	L+20mm

볼트체결시 캐처바닥홀 권장(캐처 바닥판 밀착)

## 설치

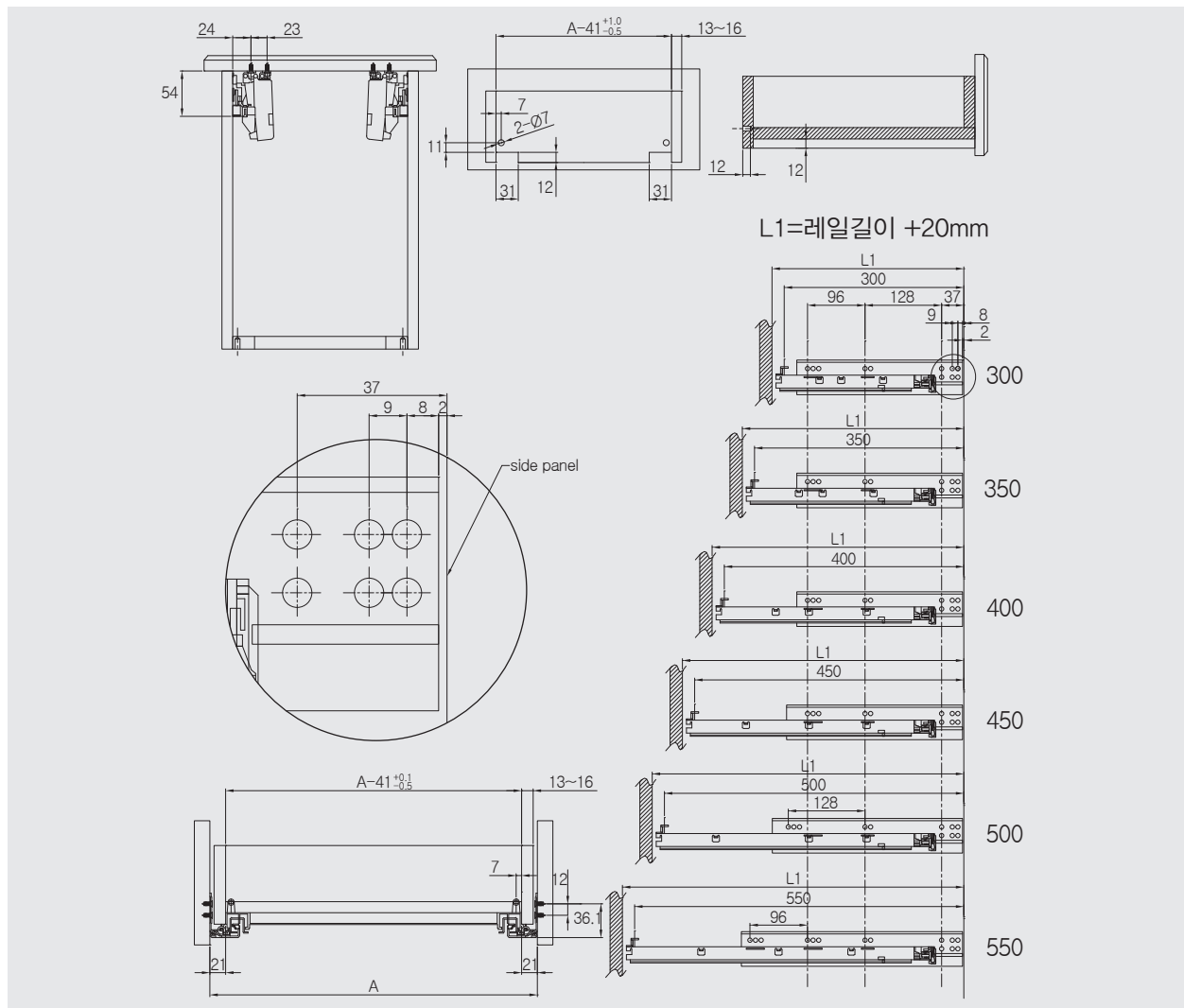
서랍Size = 레일Size(L) - 2mm  
 L1 = 캐비닛 Size  
 L1 = 서랍 Size + 20mm 이상



IREX-UD RAIL



설치

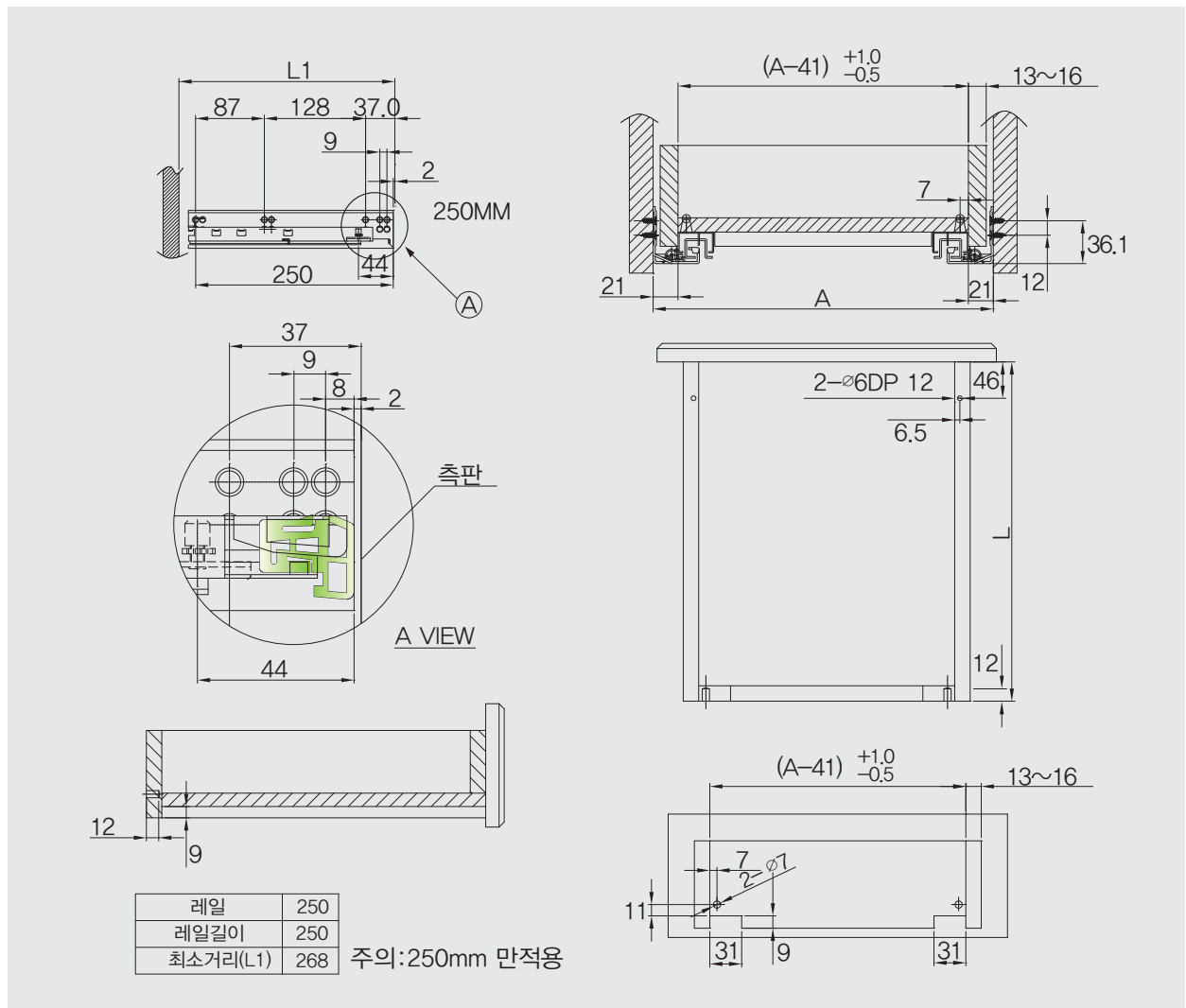


# 댐핑언더레일(Full Extension)

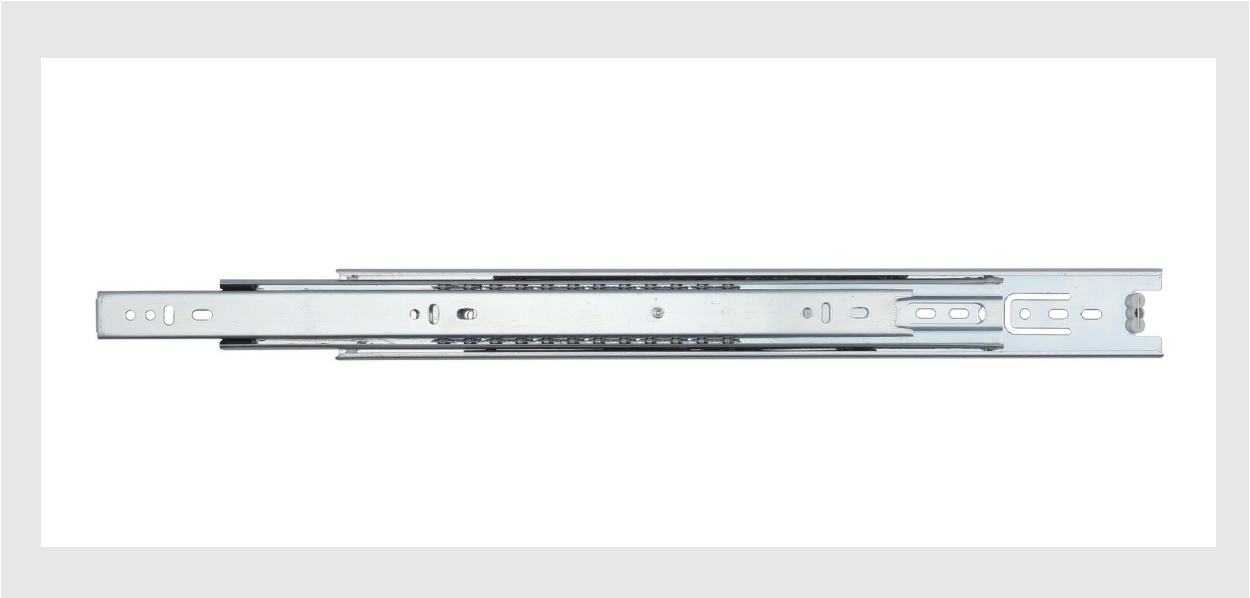
## IREX-UD RAIL(250mm전용)



### 설치

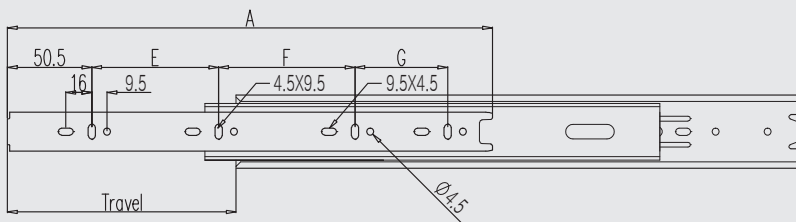
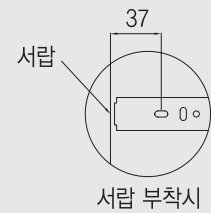
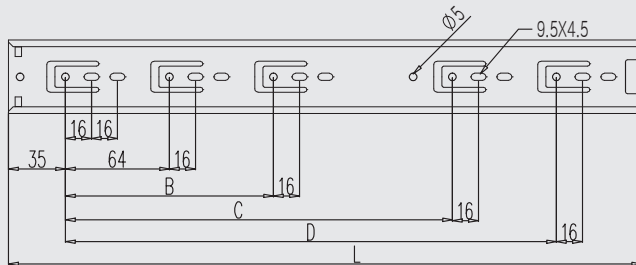


IREX-BR

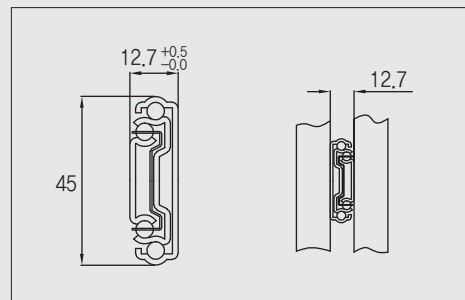


설치

Size : 250mm~500mm(250mm~550mm)



L	Travel	A	B	C	D	E	F	REMARKS
250	255	247.5	160	-	-	160	-	
300	291	297.5	224	-	-	96	128	
350	341	347.5	-	-	224	128	128	
400	391	397.5	224	-	302	128	160	
450	441	447.5	224	352	-	160	192	
500	491	497.5	224	352	-	192	192	
550	541	547.5	224	352	416	224	224	



## IRES-DB



## 설치

Product code	Length of slide A	Travel	B	C	E	F
4505HC-02-350	350	350	160	/	96	160
4505HC-02-400	400	400	224	/	128	160
4505HC-02-450	450	450	224	288	160	192
4505HC-02-500	500	500	224	320	192	192
4505HC-02-550	550	550	224	384	224	224
4505HC-02-600	600	600	256	416	224	256

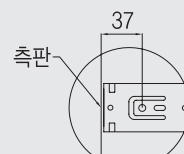
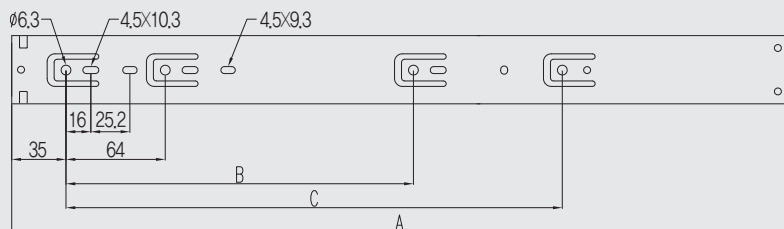
NEW IREX-DB



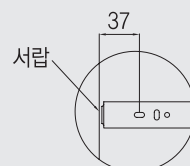
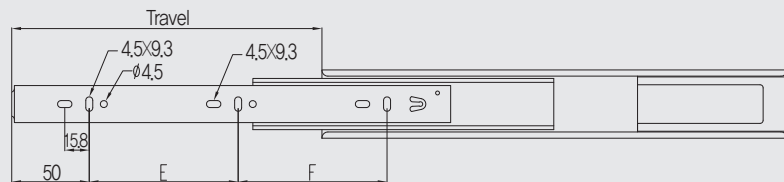
설치

Size : 300mm~600mm(damping 300mm~600mm) - NEW TYPE

※ 주의사항 - 피스 체결시 아래그림과 같이 체결위치에 정확하게 체결 하기 바랍니다.

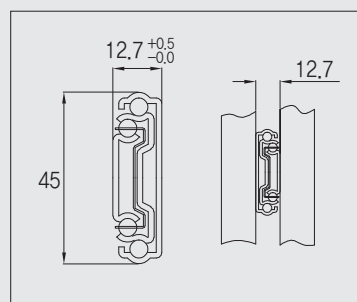


캐비닛 부착시



서랍 부착시

Product Code	A	Travel	B	C	E	F	REMARKS
4505HC-02-300	300	300	-	-	96	96	
4505HC-02-350	350	350	160	-	96	96	
4505HC-02-400	400	400	224	-	160	128	
4505HC-02-450	450	450	224	-	160	160	
4505HC-02-500	500	500	224	320	224	160	
4505HC-02-550	550	550	224	352	224	192	
4505HC-02-650	600	600	224	384	224	224	





**IREX®**

**삼성정밀공업(주)**

[www.irex.co.kr](http://www.irex.co.kr)

본사,공장 : 인천광역시 서구 봉수대로 167(가좌동)

Tel : 032-814-9200 Fax : 032-814-9205

e-mail : [irex@irex.co.kr](mailto:irex@irex.co.kr)